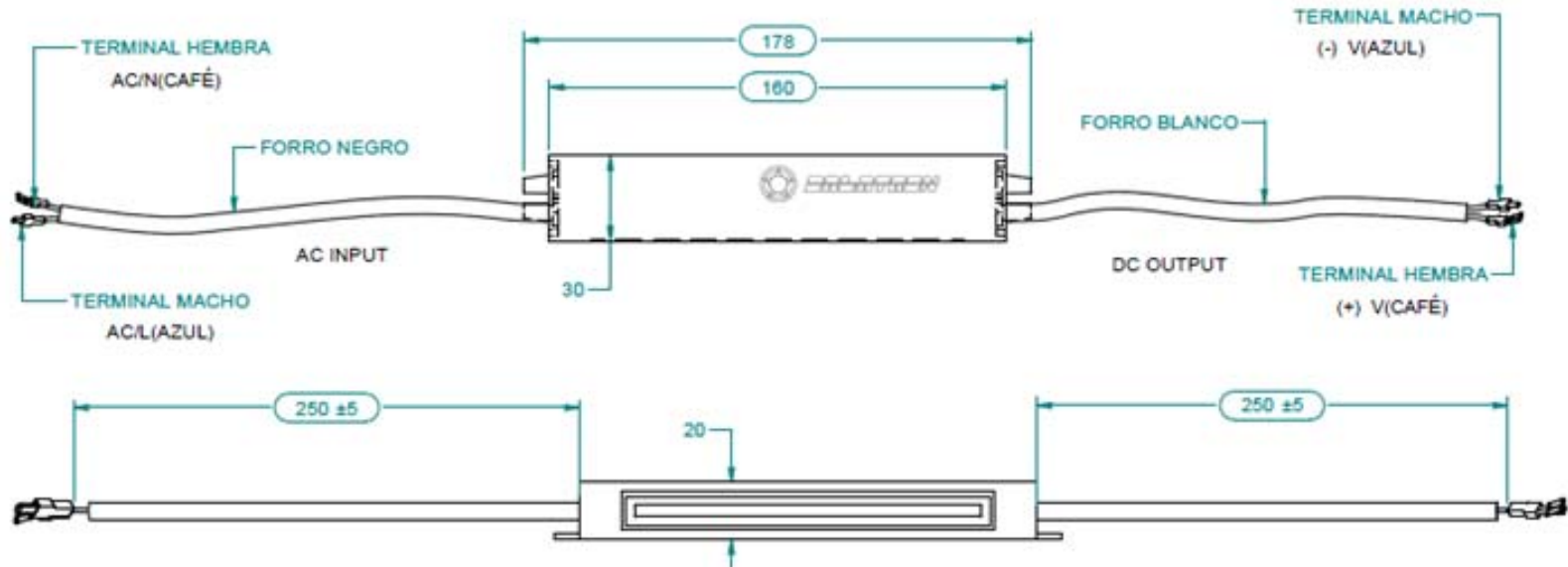




BALDRON

BALDR-1.67A/D3



12 ESPECIFICACIONES A INSPECCIONAR

INPUT

RANGO DE VOLTAJE	AC90 - 250 V
RANGO DE FRECUENCIA	47-63 HZ
AMPERAJE	0.23 A
POTENCIA	26 W
EFICIENCIA	80%
FACTOR DE PODER	PF>0.6/220 VAC

OUT PUT

VOLTAJE DC	12 +/- 0.5V
AMPERAJE	1.67 A
POTENCIA	20 W
RANGO DE CORRIENTE	0-1.67 A
TOLERANCIA DE VOLTAJE	4%

ESPECIFICACIONES VISUALES A INSPECCIONAR

- TERMINALES (DE ACUERDO A LO ESPECIFICADO)
- MACHO 0.110" CON FORRO.
- HEMBRA CON 0.110" CON FORRO.
- MODELO: HC-D12020A
- GRADO DE PROTECCION IP67